







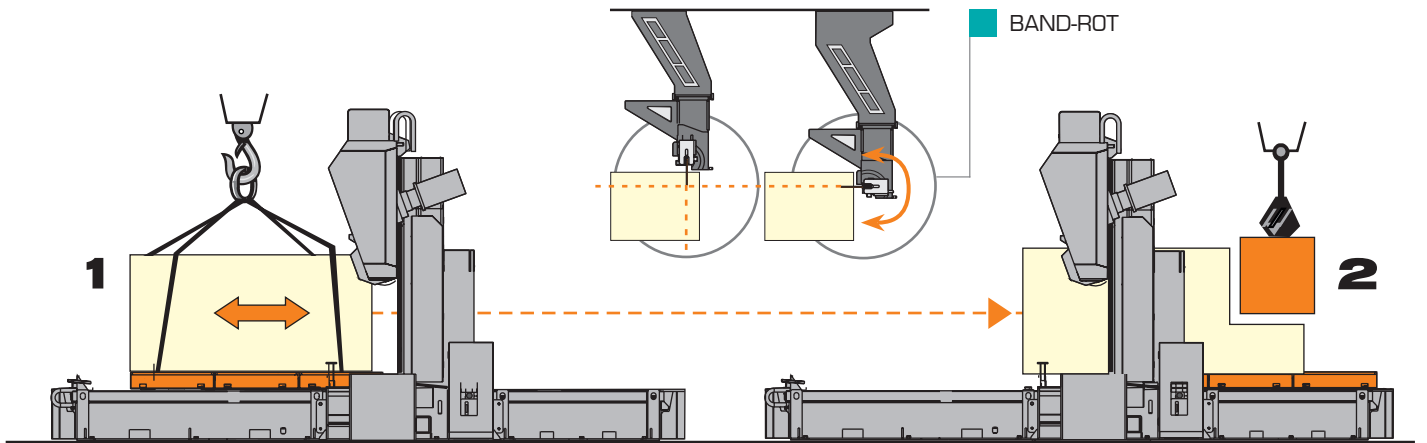
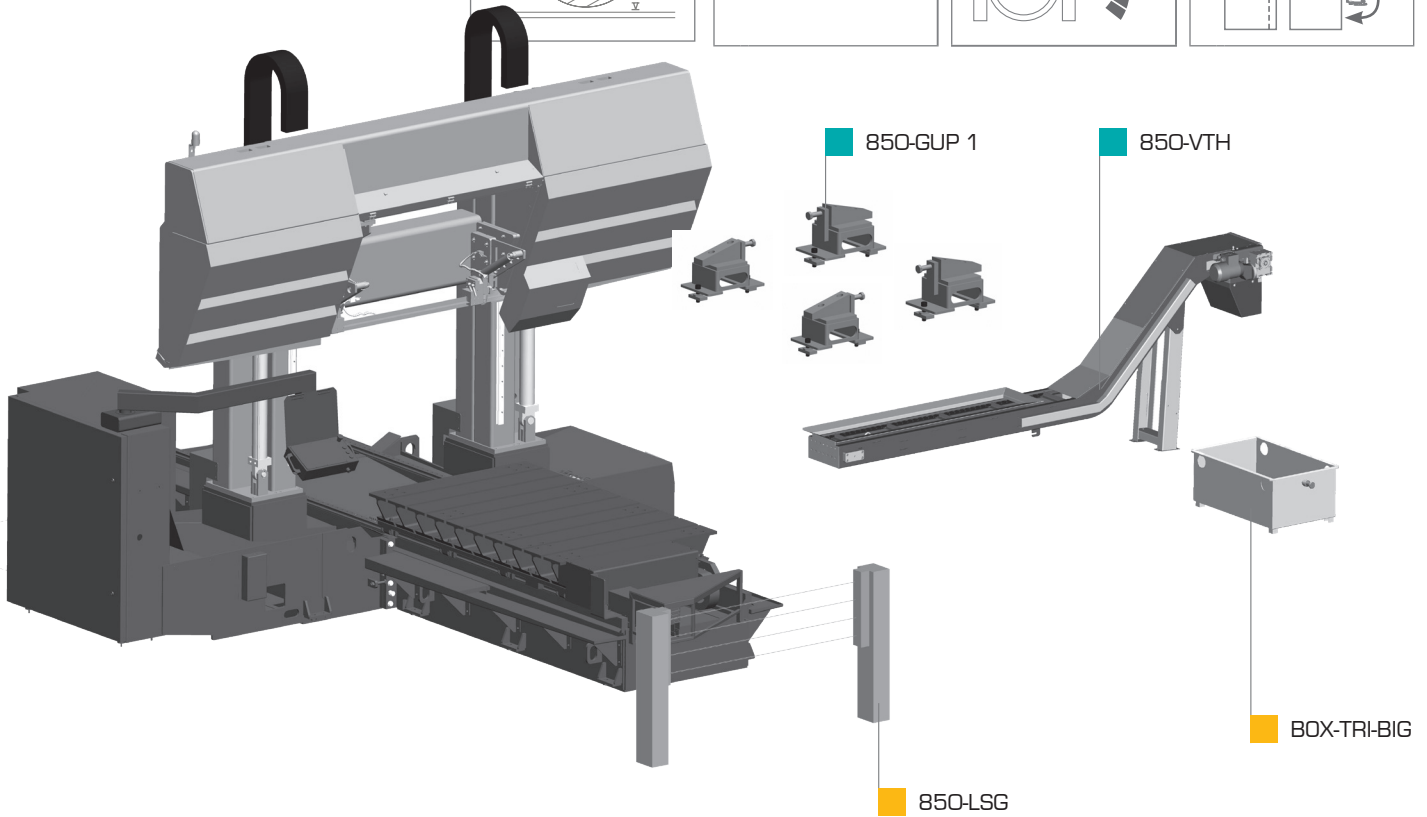
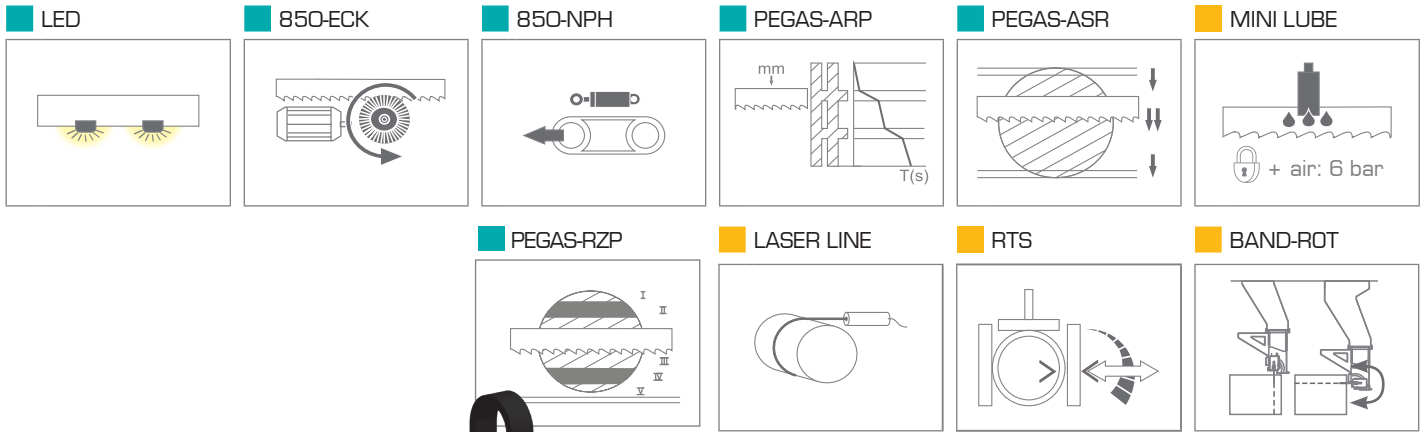
850x1000 GOLEM

 mm	 $\frac{b}{a \times b}$	 $\frac{b}{a \times b}$
850	1000x850	2000x850

				
3x400 V	11,0	15-80	9080x67x1,6	12500
L	B	Hmin	Hmax	V
6030	5400	2850	3400	800

* doporučená hodnota. Při překročení doporučeného maximálního průměru není možné garantovat výkon pilového pásu!
/recommended value. The blade performance cannot be guaranteed when the recommended diameter is exceeded!

 $\frac{b}{a \times b}$ - řezání svazků bez horního přtlaku / cutting of the bundle without top clamping/

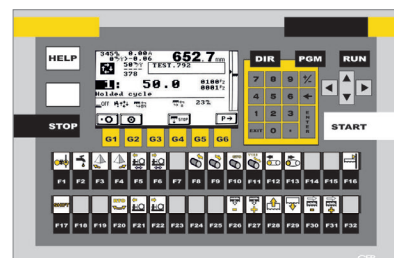


850x1000 GOLEM

■ STANDARD ■ OPTION



PEGAS-GONDA s.r.o., Čs.armády 322, 684 01 Slavkov u Brna, CZECH REPUBLIC
 Tel: 00420-544 221 125 (126), Fax: 00420-544 227 389, E-mail: pegas@gonda.cz
 www.pegas-gonda.cz



CONTROL PANEL: MAHLER (X-CNC)

- výrobce si vyhrazuje právo provádět změny technických údajů, technické údaje odpovídají 1.3.2018
 / producer has the right to make changes of technical data, technical data are valid on 1.3.2018 /
 - píla na fotografii není vždy v základním provedení, uvedené rozměry odpovídají stroji v základním provedení
 / the machine in the picture is not always in the basic version, mentioned diameters are for machine in basic version /